

Katadyn Gravity Camp 6L  
(Model # 8019297)

Katadyn Base Camp Pro 10L  
(Model # 8019296)



EN

DE

FR

NL

DK

SWE

NOR

FIN

IT

ESP

POR

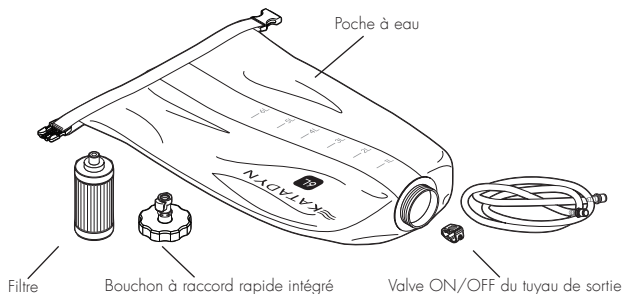
Merci d'avoir choisi un système portable de Katadyn pour la microfiltration de l'eau.

Les microfiltres Katadyn Gravity Camp 6 litres et Katadyn Base Camp Pro 10 litres respectent les normes industrielles pour la réduction des bactéries (99,9999% des *Klebsiella terrigena*) et protozoaires (99,9% des *Giardia* et *Cryptosporidium*).

Ces produits sont conçus pour être utilisés avec de l'eau provenant de sources non traitées, telles que les lacs, les rivières et les cours d'eau. Ils conviennent parfaitement pour des personnes seules ou de petits groupes pour la pratique de la randonnée ou du camping. Ces filtres à eau portables sont destinés à filtrer l'eau uniquement. Ne jamais les utiliser à d'autres fins.

## PRINCIPAUX ÉLÉMENTS

Poche à eau, filtre, bouchon à raccord rapide intégré, tuyau, valve ON/OFF du tuyau de sortie



## FONCTIONNEMENT

Les microfiltres Gravity Camp 6 litres et Base Camp Pro 10 litres de Katadyn sont équipés d'un film de protection nettoyable jouant le rôle de un préfiltre, ce qui permet d'accroître la durée de vie de la cartouche, et d'une cartouche Ultra Flow Filter™ en fibres de verre plissées de 0,2 micron destinée à supprimer bactéries et les protozoaires, tels que les *Giardia* et les amibes, ainsi que toute particule de taille supérieure à 0,2 micron.

## AVERTISSEMENT

MESSAGE IMPORTANT RELATIF À LA SÉCURITÉ

À lire avant d'utiliser le microfiltre Katadyn

- Lorsque vous voyagez à l'étranger, campez ou faites de la randonnée, vous vous exposez au risque de maladies pouvant aller de la simple diarrhée à des maladies plus graves causées par des protozoaires (de type Giardia ou Cryptosporidium), des virus et des bactéries.
- Les micro-organismes à l'origine de ces maladies se trouvent souvent dans la nourriture et l'eau que vous consommez. Les lacs, les rivières et les sources d'eau locales sont également susceptibles d'être contaminés.
- Afin de réduire le risque de contracter ces maladies, nous vous recommandons de consulter votre médecin, ou de contacter le ministère de la santé ou des cliniques destinées aux voyageurs 4 à 6 semaines avant votre départ.
- Durant votre voyage
  - Assurez-vous que la nourriture préparée est bien cuite selon les instructions suivantes.
  - Choisissez des aliments crus (fruits, noix, etc.) à la coque ou à la peau intacte et lavez-vous les mains avant de les peler.
  - Lavez-vous soigneusement les mains au savon et à l'eau chaude et le plus souvent possible, en particulier avant de manger
  - Filtrez toute l'eau destinée à la consommation ou à la toilette à l'aide d'un microfiltre Katadyn Gravity Camp 6 litres ou Base Camp Pro 10 litres, y compris l'eau utilisée pour vous brosser les dents, pour vous laver le visage, etc.



## AVERTISSEMENT

Tout emploi incorrect de ce filtre accroît le risque de développer une maladie gastro-intestinale. Lisez le manuel avant d'assembler ou d'utiliser ce filtre à eau et suivez les instructions. En cas de questions, contactez Katadyn au +41 44 839 21 11 ou par e-mail à [customerservice@katadyn.ch](mailto:customerservice@katadyn.ch) ou visitez notre site Internet à l'adresse [www.katadyn.com](http://www.katadyn.com).

Tenez les tuyaux de sortie et autres pièces éloignés de l'eau non traitée pour éviter toute contamination croisée.

Si l'eau est susceptible de contenir un virus, utilisez, après avoir filtré votre eau, un désinfectant homologué, tel que les pastilles Micropur Forte, faites bouillir l'eau ou utilisez 4 gouttes d'eau de Javel ordinaire.

## ASSEMBLAGE DU PRODUIT

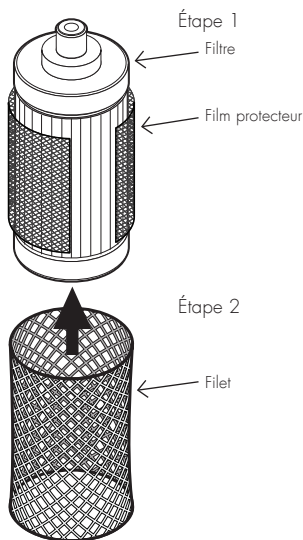
Les microfiltres Camp nécessitent un assemblage simple. Pour de meilleurs résultats, il est préférable d'essayer les produits avant de les utiliser pour la première fois et de se familiariser avec leur utilisation.

### 1. Installation du protecteur de filtre (pré-assemblé)

Le protecteur de filtre est un film nettoyable recouvrant la cartouche Ultra Flow Filter™. Il n'est pas nécessaire de le nettoyer fréquemment ; cependant, l'emploi de ce protecteur de filtre allongera la durée de vie de votre cartouche. Il peut s'utiliser en permanence, ou uniquement lorsque l'eau de source contient des particules ou de la poussière en suspension.

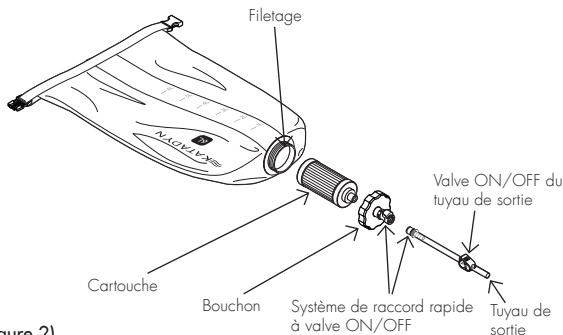
Étape 1 : enveloppez la cartouche avec le film protecteur (qui sera enroulé sur lui-même sur environ 5 cm de largeur) et maintenez le tout en place.

Étape 2 : Faites glisser le filet flexible par-dessus la cartouche. Ajustez le film protecteur du filtre et le filet de manière à les positionner uniformément (figure 1).



## 2. Installation du filtre

Vissez la cartouche au maximum dans le sens des aiguilles d'une montre à l'intérieur du bouchon. Ne touchez pas la surface plissée de la cartouche car cela pourrait endommager le filtre. Vissez le bouchon au maximum dans le sens des aiguilles d'une montre sur le filetage externe de la poche à eau. Raccordez le tuyau de sortie au bouchon en insérant le raccord du tuyau dans celui du bouchon jusqu'à entendre un clic (figure 2).



(Figure 2)

## 3. Rinçage du système (important !)

Avant la première utilisation, rincez le système en faisant couler environ 2 litres d'eau dans l'appareil pour ôter les particules inoffensives et la poussière. Voir la section suivante sur le fonctionnement normal pour la procédure de filtration de l'eau.

### AVERTISSEMENT

Le raccordement incorrect de la cartouche du filtre au bouchon est susceptible de provoquer des fuites de liquide à l'origine de maladies.

Suivez les instructions pour installer correctement la cartouche. Un filtre endommagé et contaminé est susceptible de vous exposer à des micro-organismes nocifs à l'origine de maladies.

- Manipulez toujours le filtre avec précaution.
- Si le filtre est tombé dans une source d'eau contaminée, suivez les instructions de stockage pour désinfecter entièrement les tuyaux et le filtre avant leur utilisation.
- N'utilisez pas le filtre s'il est endommagé ou contaminé.

## FONCTIONNEMENT NORMAL

1. Assurez-vous que la cartouche du filtre est solidement vissée à la poche à eau (cf. instructions d'assemblage du produit).
2. Déconnectez le raccord rapide pour retirer le tuyau de sortie du bouchon. Tant que le tuyau de sortie n'est pas relié au bouchon, la valve intégrée à raccord rapide est fermée, interrompant ainsi le débit d'eau. Dès que le tuyau est de nouveau raccordé, la valve à raccord rapide s'ouvre et l'eau commence à couler.



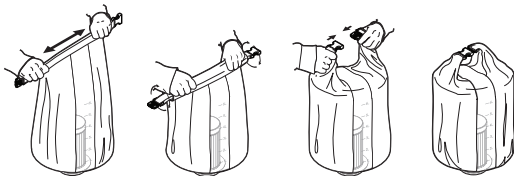
3. Remplissez la poche à eau d'eau à l'aide d'un récipient. Si vous ne disposez d'aucun récipient, ouvrez la poche à eau et remplissez-la directement à la source d'eau. Ne laissez pas l'eau contaminée entrer en contact avec le raccord externe ou le bout du tuyau de sortie. **IMPORTANT** (pour éviter tout risque de maladie) : séchez l'extérieur de la poche à eau et du tuyau de sortie afin d'éviter que de l'eau non traitée ne coule le long de la poche à eau/du tuyau jusqu'à votre récipient d'eau.

FR

### AVERTISSEMENT

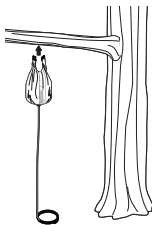
Afin de minimiser tout risque de maladie, séchez l'extérieur de la poche à eau et du tuyau de sortie pour empêcher que de l'eau non traitée ne coule le long de la poche à eau/du tuyau jusqu'à votre récipient d'eau. Une utilisation incorrecte du filtre est susceptible d'induire une contamination à l'origine de maladies. Pour réduire ce risque lorsque vous filtrez de l'eau, évitez d'éclabousser un récipient propre avec de l'eau sale ou non filtrée et suivez toutes les instructions figurant dans ce manuel.

4. Fermez la poche à eau en repliant ses extrémités (figure 3). Séchez la poche à eau et le raccord externe à l'aide d'un chiffon propre.



(Figure 3)

5. Placez la poche à eau en hauteur dans un endroit adapté. Pour un écoulement optimal, positionnez le filtre à la verticale et suspendez-le le plus haut possible (figure 4).



(Figure 4)

6. Fermez la valve du tuyau de sortie. Connectez le tuyau de sortie au raccord figurant sur le bouchon : l'eau commencera ainsi à s'écouler dans le tuyau de sortie. Ouvrez la bague de serrage de la valve du tuyau pour permettre à l'eau de s'écouler. Fermez la bague de serrage de la valve du tuyau pour arrêter l'écoulement d'eau. Assurez-vous que la bague de serrage de la valve du tuyau est grande ouverte et ne pince absolument pas le tuyau durant le filtrage afin de garantir un débit maximal.

## CONSEILS D'UTILISATION SUR LE TERRAIN

**Ce produit a été conçu pour l'élimination de bactéries et de protozoaires, de type Giardia et Cryptosporidium, présents dans l'eau.** Afin de prolonger la durée de vie de la cartouche, utilisez toujours la meilleure source d'eau disponible, en association avec le protecteur de filtre. Lisez l'**AVERTISSEMENT** à la fin de ce manuel avant d'utiliser ce produit.

**Entretenez votre système de filtration Katadyn pour le maintenir en bon état de fonctionnement.**

### 1. Si le débit d'eau est lent

Vérifiez le tuyau de sortie : assurez-vous que la bague de serrage de la valve du tuyau de sortie est grande ouverte et ne pince absolument pas le tuyau. Assurez-vous que le raccord rapide du tuyau de sortie est bien connecté au raccord rapide du bouchon, sinon l'eau ne s'écoulera pas dans le tuyau de sortie.

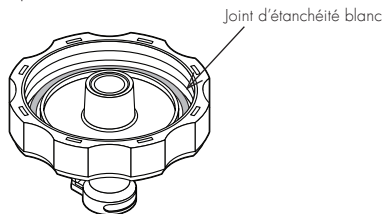
Cartouche bouchée : une cartouche bouchée doit être nettoyée, voire remplacée. Pour résoudre le problème sur le terrain, dévissez le bouchon de la poche à eau dans le sens contraire des aiguilles d'une montre afin de dégager la cartouche du filtre et d'ôter le protecteur de filtre nettoyable.

Placez le protecteur de filtre sur une surface plane, puis nettoyez-le à l'aide d'une éponge ou d'un morceau de tissu humide. Plongez ensuite brièvement la cartouche dans l'eau afin d'enlever toute accumulation éventuelle de sédiments. Maintenez-la par le raccord rapide pour éviter d'immerger le filtre dans de l'eau non traitée. Si le débit ne se rétablit pas à la vitesse souhaitée, remplacez la cartouche par une nouvelle cartouche de filtre Ultra Flow™.

Valve de sortie bouchée : dévissez le bouchon de la poche à eau dans le sens contraire des aiguilles d'une montre. Dévissez ensuite le filtre du bouchon dans le sens contraire des aiguilles d'une montre. Plongez brièvement le bouchon dans l'eau afin d'enlever tous les sédiments présents dans le raccord. Remplacez le tuyau de sortie et rincez le bouchon et le tuyau à l'eau propre. En l'absence d'eau propre, rincez le système à l'aide du premier litre d'eau traitée obtenu lorsque vous recommencerez à filtrer de l'eau.

## 2. Si le système fuit au niveau du bouchon

Le joint d'étanchéité est défectueux ou manquant : dévissez le bouchon de la poche à eau dans le sens contraire des aiguilles d'une montre. Vérifiez que le joint d'étanchéité blanc est encore en place et en bon état. Si ce n'est pas le cas, remplacez-le (figure 5).



(Figure 5)

## ENTREPOSAGE À LONG-TERME (UNE FOIS VOTRE VOYAGE TERMINÉ)

Désinfectez votre microfiltre avant de l'entreposer afin d'empêcher tout développement microbologique à l'intérieur de la cartouche.

1. Remplissez un récipient de 2 litres avec de l'eau du robinet et ajoutez 4 pastilles de purification Micropur MP1 ou Micropur Forte MF 1T. Si vous n'en avez pas à disposition, utilisez 4 gouttes d'eau de Javel ordinaire.)
2. Versez la solution dans la poche à eau d'eau.
3. Suspendez la poche à eau et laissez l'eau s'écouler intégralement à travers la cartouche (dans l'évier ou dans un récipient) afin de désinfecter le filtre, les



tuyaux, la poche à eau, etc.

4. Dévissez la cartouche du filtre et le bouchon. Enlevez le protecteur de filtre et rincez toutes les pièces à l'eau propre.
5. Laissez sécher entièrement les composants à l'air avant de réassembler le filtre.
6. Une fois secs, rangez tous les éléments à l'intérieur du sac de transport.

Remarque : avant de réutiliser le produit après une longue période d'entreposage, faites couler 2 litres d'eau dans le système pour le rincer et ôter tout goût rance à l'eau.

## AVERTISSEMENT

Avant tout entreposage à long-terme, désinfectez soigneusement le filtre afin d'empêcher l'apparition de mousse, de moisissure et de bactéries susceptibles de provoquer des maladies.

Ne mettez pas les éléments dans la lave-vaisselle ou dans le micro-ondes pour les désinfecter. Cette procédure risque de les endommager ou de les faire fondre en raison de la chaleur élevée.

## DURÉE DE VIE ET REMPLACEMENT DE LA CARTOUCHE FILTRANTE

La durée de vie de la cartouche dépend de la qualité de l'eau. Afin de la prolonger, utilisez un protecteur de filtre et nettoyez-le régulièrement. Gravity Camp 6 litres et Base Camp Pro 10 litres de Katadyn ont été testés et jugés efficaces pour l'élimination de bactéries et de protozoaires de type Giardia et Cryptosporidium. Pour maintenir un bon niveau d'efficacité de la cartouche filtrante, il est recommandé de la remplacer après 1500 l, ou si l'eau ne s'écoule plus (voir Conseils d'utilisation sur le terrain).

### Installation de la cartouche de rechange

Vous trouverez une cartouche de rechange (cartouche à filtre Ultra Flow) auprès du revendeur chez qui vous avez acheté votre Gravity Camp 6 litres ou Base Camp Pro 10 litres de Katadyn. Le Gravity Camp 6 litres comme le Base Camp Pro 10 litres sont également compatibles avec les cartouches Hiker Pro ou les microfiltres en céramique (voir sections de ce manuel relatives aux instructions d'installation). Un manuel est fourni dans l'emballage de la cartouche de rechange Hiker Pro ou peut être téléchargé sur [www.katadyn.com](http://www.katadyn.com).

Pour remplacer le filtre Ultra Flow™ :

1. Retirez le tuyau de sortie et dévissez le bouchon. Dévissez la cartouche dans le sens contraire des aiguilles d'une montre pour l'enlever. Ne touchez pas la surface plissée de la cartouche car cela pourrait endommager le filtre.
2. Rincez l'intérieur de la poche à eau à l'eau claire (on peut aussi employer de l'eau non filtrée). Jetez l'eau. Essuyez l'intérieur de la poche à eau à l'aide d'un chiffon doux pour en retirer les sédiments.
3. Insérez la nouvelle cartouche comme expliqué à l'étape 2 de la section Assemblage du produit (voir figure 2).

## COMPATIBILITÉ AVEC LA CARTOUCHE KATADYN HIKER PRO

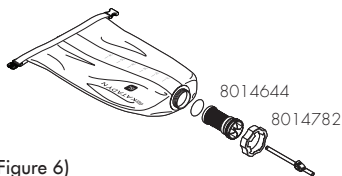
La cartouche Katadyn Hiker Pro (vendue séparément) est également compatible avec le Gravity Camp 6 litres ou le Base Camp Pro 10 litres. Les utilisateurs possédant un Hiker, un Hiker Pro ou un ancien Base Camp peuvent ainsi utiliser la même cartouche dans plusieurs produits. La cartouche de rechange Hiker Pro dispose d'un filtre au charbon actif qui améliore le goût de l'eau et réduit les agents chimiques.

Remarque : avec le filtre au charbon actif, le débit est plus lent que celui des filtres Gravity Camp 6 litres et Base Camp Pro 10 litres (environ 0,5 l par minute).

### Installation de la cartouche à filtre

Insérez la cartouche dans l'ouverture externe filetée de la poche à eau jusqu'à ce que le joint torique ne soit plus visible. Il peut être nécessaire d'appuyer dessus avec force. Appliquez une petite quantité de graisse universelle hydrophobe et comestible pour joints élastiques en caoutchouc et bagues en plastique (ex. : BERUSIL FO 26) ou de graisse silicone de Katadyn sur le joint torique de la cartouche pour faciliter son insertion.

Ne touchez pas la surface plissée de la cartouche car cela pourrait endommager le filtre. Fixez le bouchon fileté (vendu séparément) au filetage externe de la poche à eau et tournez-le dans le sens des aiguilles d'une montre pour maintenir fermement la cartouche en place. Fixez le tuyau de sortie au raccord de sortie de la cartouche (figure 6).



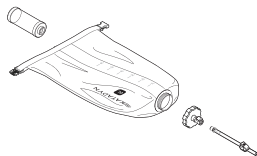
(Figure 6)

## COMPATIBILITÉ AVEC LE MICROFILTRE CÉRAMIQUE KATADYN SIPHON

Le microfiltre céramique Katadyn Siphon (vendu séparément) est également compatible avec le Gravity Camp 6 litres ou le Base Camp Pro 10 litres. Certains utilisateurs préfèrent nos filtres en céramique nettoyables et d'une grande longévité. Ces derniers sont excellents pour le filtrage de l'eau extrêmement turbide/boueuse, bien que le débit du microfiltre en céramique soit inférieur à celui du filtre plissé standard présent dans Gravity Camp 6 litres et Base Camp Pro 10 litres (environ 5 l par heure).

### Installation du microfiltre céramique Katadyn Siphon

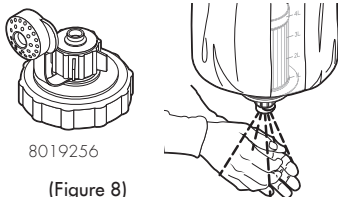
Vissez le bouchon au maximum dans le sens des aiguilles d'une montre sur le filetage externe de la poche à eau. Vissez la cartouche au maximum dans le sens des aiguilles d'une montre à l'intérieur du bouchon. Raccordez le tuyau de sortie au bouchon en insérant le raccord du tuyau dans celui du bouchon jusqu'à entendre un clic (Figure 7).



(Figure 7)

## ACCESSOIRES DE LA GAMME CAMP

Le kit de douche Katadyn (vendu séparément) convertit rapidement et aisément en douche votre Gravity Camp 6 litres ou Base Camp Pro 10 litres. Retirez le filtre et le bouchon de votre Gravity Camp 6 litres ou Base Camp Pro 10 litres et fixez le kit de douche (figure 8). Tournez la fenêtre de la poche à eau vers le soleil afin de réchauffer l'eau à l'intérieur avant de vous doucher. Vérifiez toujours l'eau au préalable pour vous assurer qu'elle n'est pas trop chaude.

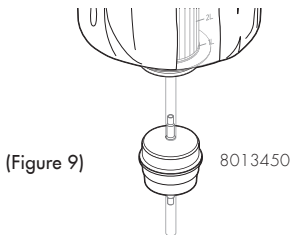


8019256

(Figure 8)

**Cartouche post-filtre au charbon actif** (vendue séparément) - Cette cartouche au charbon actif permet d'améliorer le goût de l'eau et de réduire les agents chimiques présents dans l'eau. Elle se fixe tout simplement à l'extrémité du tuyau de sortie et fait office d'adaptateur pour les bouteilles à large ou petit goulot et les sacs d'hydratation (figure 9). Il est également possible de l'ajouter au système de filtration en raccordant le tuyau de sortie et en installant la cartouche en charbon à un emplacement quelconque le long du tuyau de sortie.

**IMPORTANT!** Avant de l'utiliser pour la première fois, rincez la cartouche au charbon actif afin d'enlever toute poussière de charbon inoffensive du post-filtre. Remplissez la poche à eau d'eau. Connectez la valve du tuyau de sortie à laquelle la cartouche est fixée au raccord rapide du bouchon. Ouvrez la bague de serrage de la valve du tuyau pour permettre à l'eau de s'écouler. Au début, l'eau sera noire en raison de la poussière de charbon. Ce phénomène est tout à fait normal lors du rinçage. Rincez jusqu'à ce que l'eau soit claire, en utilisant au moins 2 litres d'eau.



## ENREGISTREMENT ET SPÉCIFICATIONS DU PRODUIT

### ENREGISTREMENT DU PRODUIT

Veuillez consacrer quelques instants à l'enregistrement de votre nouveau produit Katadyn en remplissant le court questionnaire d'enregistrement de produit disponible sur Internet, à l'adresse [www.katadyn.com/productregistration](http://www.katadyn.com/productregistration). Les renseignements que vous nous fournissez nous permettront de mieux répondre à vos attentes en vous proposant des produits adaptés à vos besoins et à vos intérêts.

Enregistrez votre produit Katadyn en ligne et vous participerez automatiquement à un tirage au sort pour gagner un produit Katadyn gratuit. Nous vous tiendrons informés de la commercialisation des nouveaux produits Katadyn, Optimus et de nos gammes de nourriture déshydratée (voir notre site web pour de plus amples informations).

## SPÉCIFICATIONS DU PRODUIT

Le kit contient :	<p>1 poche à eau Gravity Camp 6 litres ou Base Camp Pro 10 litres avec fenêtre et indicateurs de niveau d'eau</p> <p>1 filtre à eau Ultra Flow™ 0,2 micron équipé d'un protecteur de filtre nettoyable</p> <p>1 bouchon de filtre avec valve ON/OFF à raccord rapide</p> <p>1 tuyau de sortie</p> <p>1 raccord rapide noir pour connecter le tuyau de sortie au bouchon du filtre</p> <p>1 raccord rapide blanc pour le raccordement aux systèmes d'hydratation</p> <p>1 valve de fermeture à bague de serrage noire</p> <p>1 housse pour tuyau de sortie</p> <p>1 housse de rangement</p> <p>1 éponge pour nettoyage facile</p>
Débit:	jusqu'à 2 l d'eau par minute
Durée de vie du filtre :	1500 l maximum, selon la qualité de l'eau
Poids du Gravity Camp 6 litres :	290 g
Dimensions :	25 x 15 x 6 cm
Poids du Base Camp Pro 10 litres :	350 g
Dimensions :	27 x 15 x 7 cm

## GARANTIE DU PRODUIT

GARANTIE AntiClog™

**GARANTIE COMPLÈTE D'UN AN SUR LA CARTOUCHE FILTRANTE ULTRA FLOW™**

**Aspects couverts par la garantie:** Katadyn garantit que votre cartouche à filtre

Ultra Flow est exempte de défauts susceptibles de causer un encrassement du filtre à condition que le produit soit utilisé uniquement avec de l'eau provenant de sources non traitées telles que les lacs, les rivières et les cours d'eau.

**Durée de la garantie:** un an à partir de la date à laquelle vous avez acheté votre système de filtration d'eau Gravity Camp 6 litres ou Base Camp Pro 10 litres.

**Engagement de Katadyn:** si votre filtre s'encrasse ou si vous êtes insatisfait du débit d'eau pendant la période de garantie d'un an, Katadyn vous fera parvenir sans frais une cartouche filtrante Ultra Flow™ de rechange.

## GARANTIE LIMITÉE

### GARANTIE LIMITÉE DE DEUX ANS SUR LES AUTRES PIÈCES DU SYSTÈME DE FILTRATION D'EAU GRAVITY CAMP 6 litres OU BASE CAMP PRO 10 litres

**Aspects couverts par la garantie:** les autres pièces du système de filtration d'eau Gravity Camp 6 litres ou Base Camp Pro 10 litres sont garanties comme étant exemptes de défauts matériels ou de fabrication. Cette garantie s'étend uniquement à l'acheteur initial ou à la personne recevant ce produit en cadeau et ne saurait s'étendre à toute autre personne ou tiers.

**Durée de la garantie:** deux ans à partir de la date à laquelle vous avez acheté votre système de filtration d'eau Gravity Camp 6 litres ou Base Camp Pro 10 litres.

**Engagement de Katadyn:** en cas de défaut matériel ou de fabrication au cours de la période de garantie limitée de deux ans, Katadyn s'engage à réparer ou à remplacer votre système de filtration d'eau Gravity Camp 6 litres ou Base Camp Pro 10 litres à sa discrétion.

**Frais non pris en charge par Katadyn:** frais d'envoi, d'assurance ou de transport de chez vous jusqu'à Katadyn, ainsi que les frais, droits et taxes d'importation.

## ÉLÉMENTS NON COUVERT PAR LA GARANTIE PRODUIT DE KATADYN

Les recours prévus dans la garantie complète d'un an et dans la garantie limitée de deux ans sont les seuls et uniques recours de l'utilisateur pour toutes les réclamations découlant de l'achat, de l'utilisation ou de la performance de la cartouche filtrante Ultra Flow™ ou du système de filtration d'eau Katadyn Gravity Camp 6 litres ou Base Camp Pro 10 litres, y compris les réclamations pour marchandise non conforme ou défectueuse. La société Katadyn décline expressément, exclut de sa garantie et ne saurait être tenue pour responsable de tout dommage accessoire ou indirect découlant de l'achat, de l'utilisation ou de la

performance de sa cartouche filtrante Ultra Flow™ ou de son système de filtration d'eau Katadyn Gravity Camp 6 litres ou Base Camp Pro 10 litres.

## **QUE FAIRE POUR PROFITER DE LA GARANTIE ?**

Pour profiter de la garantie produit de Katadyn, veuillez renvoyer votre cartouche à filtre Ultra Flow ou votre système de filtration d'eau Gravity Camp 6 litres ou Base Camp Pro 10 litres au revendeur qui vous l'a fourni, en vue de sa réparation ou de son remplacement. Si vous n'êtes pas entièrement satisfait du service offert par le revendeur, appelez le service de relations clientèle de Katadyn pour bénéficier d'une assistance. Veuillez conserver votre reçu original en tant que preuve de la date d'achat. Cette garantie limitée vous accorde de droits spécifiques et vous pouvez bénéficier d'autres droits qui varient selon les États et les pays.

## **CONTACT INTERNATIONAL**

Katadyn Products Inc.  
Pfäffikerstrasse 37  
8310 Kempthal  
Suisse  
Tél. : +41 44 839 21 11  
[customerservice@katadyn.ch](mailto:customerservice@katadyn.ch)

Log on to our website to learn more about our full line of products including Katadyn, Optimus Stoves and Trek'n Eat Foods.

[www.katadyn.com](http://www.katadyn.com)  
[www.optimusstoves.com](http://www.optimusstoves.com)  
[www.trekneat.com](http://www.trekneat.com)



Contact International  
Katadyn Products Inc.  
Pfäffikerstrasse 37  
8310 Kempthal  
Switzerland  
Phone: +41 44 839 21 11  
[customerservice@katadyn.ch](mailto:customerservice@katadyn.ch)