

CONSIGNES GÉNÉRALES DE SÉCURITÉ

Afin d'éviter la mort ou des blessures graves, VEILLEZ À LIRE, À COMPRENDRE ET À SUIVRE L'ENSEMBLE des avertissements et des directives de ce manuel avant d'utiliser ce réchaud. Ce réchaud est un appareil léger et compact, conçu pour la cuisson à l'extérieur. Veuillez consulter votre revendeur local de produits pour l'extérieur afin d'en apprendre davantage sur la cuisson en plein air. Veillez à disposer de directives adaptées avant de vous aventurer à l'extérieur.

Vous êtes responsable de votre propre sécurité et de celle des membres de votre groupe. Ce manuel ne vous dispense pas de faire preuve de bon sens.

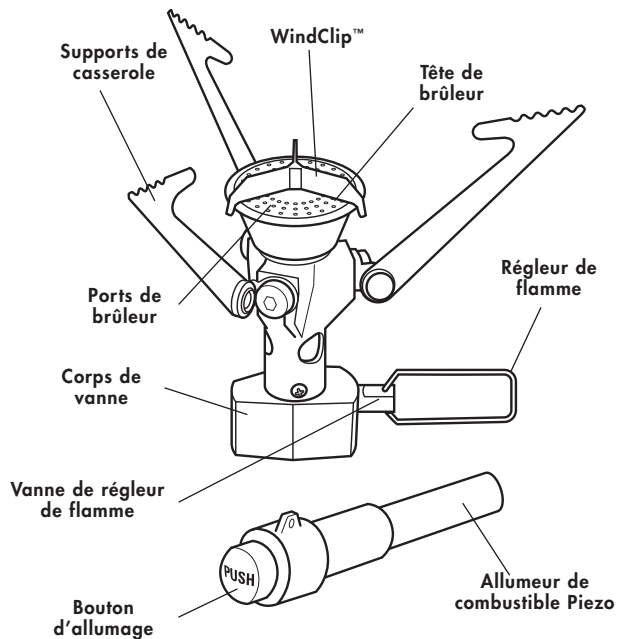
Sécurité de la cartouche de combustible

Ce réchaud utilise une cartouche de gaz liquide sous pression, hautement inflammable et explosif. Utilisez uniquement la cartouche de mélange de combustible MSR® de qualité supérieure, un mélange 70 % butane/30 % propane ou 80 % isobutane/20 % propane, certifié à la norme EN 417 (113 grammes/4 onces ou 227 grammes/8 onces). N'essayez pas d'adapter d'autres types de cartouches de combustible. Quelle que soit la cartouche de combustible utilisée, suivez les consignes de sécurité suivantes :

- Soyez attentif aux bruits et aux odeurs indiquant une fuite de gaz. Les fuites de gaz représentent un risque sérieux. Le gaz liquide sous pression est invisible et inodore, et des additifs odorants puissants peuvent s'estomper au cours du temps. Les odeurs de fuites ne sont pas toujours détectables. N'utilisez pas le réchaud en cas de fuite, de dommage ou de mauvais fonctionnement.
- Vérifiez que le raccord du réchaud et de la cartouche de combustible est bien serré. Si vous estimez que le raccord ne semble pas sûr, ou si vous entendez ou sentez des fuites de gaz, n'utilisez pas le réchaud, ni la cartouche. Placez le réchaud dans une zone suffisamment aérée, située à l'écart de toute source d'inflammation de manière à localiser et à arrêter la fuite. Installez-vous toujours à l'extérieur pour rechercher les fuites à l'aide d'eau savonneuse. Ne tentez pas de détecter les fuites à l'aide d'une flamme.
- Changez uniquement la cartouche à l'extérieur, loin de toute personne et de toute source d'inflammation.
- N'utilisez jamais de cartouches de combustible dont le poids est supérieur à 227 grammes (8 onces) ou dont la hauteur est supérieure à 10 centimètres (4 pouces). Les cartouches surdimensionnées augmentent l'instabilité du réchaud.
- Inspectez les joints avant de raccorder une nouvelle cartouche au réchaud. N'utilisez pas le réchaud si les joints sont endommagés ou usés.
- Maintenez le réchaud et la cartouche de combustible à l'écart des autres sources de chaleur. Si vous exposez la cartouche de combustible à une chaleur intense, elle explosera ou fuira ; ceci représente un danger de mort ou de brûlure grave.
- Suivez tous les avertissements relatifs à l'utilisation et au rangement des cartouches de combustible.

APPRENEZ À CONNAÎTRE VOTRE RÉCHAUD MSR® MICROROCKET™

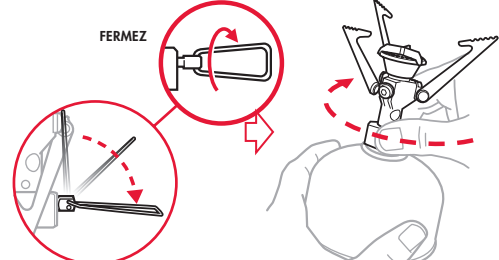
Veillez vous familiariser avec les pièces du réchaud MicroRocket et les directives suivantes avant de raccorder le réchaud à la cartouche de combustible. N'utilisez jamais le réchaud d'une autre manière que celle indiquée dans les consignes suivantes.



INSTRUCTIONS D'UTILISATION DU RÉCHAUD MICROROCKET™

1 RACCORDEMENT DU RÉCHAUD À LA CARTOUCHE

1. Dépliez le réglage de flamme et fermez la vanne du réglage de flamme.
2. Ouvrez les supports de casserole.
3. Fixez manuellement le réchaud sur la partie supérieure de la cartouche jusqu'à ce que le raccord soit bien serré.



AVERTISSEMENT

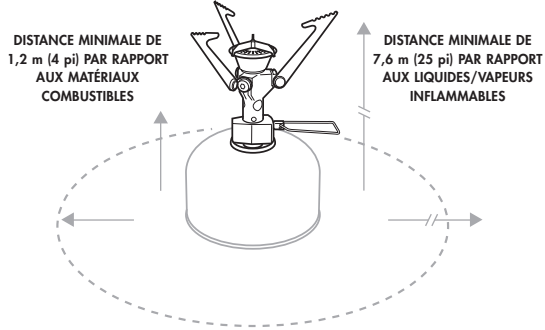
Ne serrez jamais la cartouche de combustible excessivement sur le réchaud. En serrant trop la cartouche, vous pourriez endommager le réchaud et provoquer une fuite de combustible de la cartouche. La fuite de combustible peut entraîner un incendie, des brûlures, des blessures graves ou la mort. La cartouche doit être fabriquée et marquée conformément aux normes CAN/CSA 339.

Soyez extrêmement vigilant lorsque vous utilisez ce réchaud à des températures inférieures à zéro degré. Lorsque la température est inférieure à zéro degré, les joints toriques peuvent durcir et le combustible peut s'échapper. Assurez-vous toujours de l'absence de fuite de combustible avant et après l'allumage du réchaud. L'utilisation d'un réchaud qui fuit peut entraîner un incendie, des brûlures, des blessures graves ou la mort.

Maintenez le réchaud et le carburant hors de la portée des enfants ; Cascade Designs, Inc. recommande une distance d'au moins 3+ mètres (10 pieds). Ne laissez jamais un réchaud chaud ou allumé sans surveillance. Un réchaud laissé sans surveillance peut causer un incendie ou des brûlures ou des blessures aux enfants, aux animaux ou aux personnes imprudentes, voire leur mort.

2 INSTALLATION DU RÉCHAUD

1. Retirez les matériaux combustibles et les liquides ou vapeurs inflammables de la zone de cuisson.
2. Placez l'ensemble du réchaud sur une surface solide, stable et plane pour assurer la stabilité.



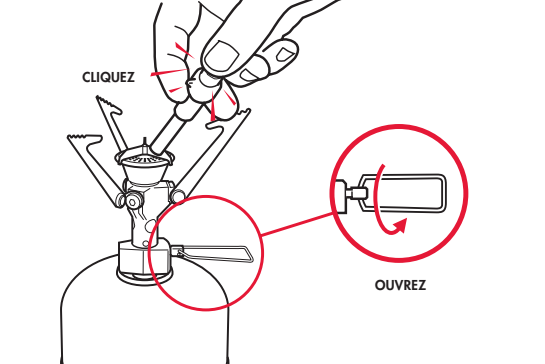
AVERTISSEMENT

Éloignez tous les combustibles d'au moins 1,2 mètre (4 pieds) du dessus et des côtés d'un réchaud allumé ou d'un réchaud que vous vous préparez à allumer. Éloignez tout matériau combustible d'au moins 7,6 mètres (25 pieds) du dessus et des côtés d'un réchaud allumé ou d'un réchaud que vous vous préparez à allumer. Ce réchaud est susceptible d'enflammer les matériaux combustibles, les liquides et les vapeurs inflammables et de créer une situation menant à un incendie, à des brûlures, à des blessures graves ou à la mort.

N'essayez jamais d'allumer un réchaud si la vanne du réglage de flamme est ouverte. Si la vanne du réglage de flamme est restée ouverte, fermez-la immédiatement et aérez bien la zone avant d'allumer le réchaud. Un manque d'aération de la zone pourrait entraîner une explosion qui pourrait à son tour créer un incendie, des brûlures, des blessures graves ou la mort.

3 ALLUMAGE DU RÉCHAUD

1. Ouvrez la vanne du réglage de flamme (3/4 de tour) pour relâcher le combustible. Essayez de détecter un sifflement lorsque le combustible entre dans la tête du brûleur.
2. Faites affleurer l'allumeur de combustible Piezo à la tête du brûleur et cliquez sur le bouton.
3. Réglez la vanne du réglage de flamme sur la hauteur de flamme souhaitée. Une flamme appropriée doit être bleue.

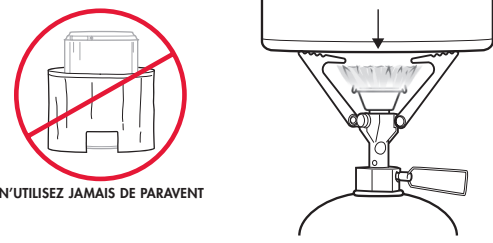


AVERTISSEMENT

Ne placez jamais la tête ou le corps au-dessus du réchaud lors de l'allumage ou de la cuisson. La flamme du réchaud étant nue, le positionnement de la tête ou du corps au-dessus du réchaud est un geste dangereux qui peut causer un incendie, des brûlures, des blessures graves ou la mort.

4 UTILISATION DU RÉCHAUD POUR PRÉPARER UN REPAS

1. Placez de la nourriture ou du liquide dans l'ustensile de cuisson.
2. Placez l'ustensile de cuisson au centre du réchaud.
3. Tournez la vanne du réglage de flamme pour régler la chaleur.

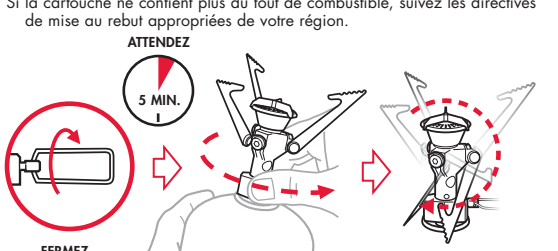


AVERTISSEMENT

Ne déplacez jamais un réchaud chaud ou allumé. Éteignez toujours le réchaud et attendez qu'il refroidisse pendant au moins 5 minutes avant de le déplacer. Le déplacement d'un réchaud allumé ou chaud peut entraîner un incendie, des brûlures, des blessures graves ou la mort. N'utilisez jamais une batterie de cuisine ou un Outback Oven™ dont le diamètre est supérieur à 20,3 centimètres (8 pouces). Ne regroupez et n'utilisez jamais deux ou plusieurs réchauds. N'utilisez jamais le réchaud pour faire chauffer des casseroles vides ou sèches. N'utilisez jamais de réparateurs ou de diffuseurs de chaleur de fournisseurs tiers, non MSR®. Une telle utilisation du réchaud peut causer l'explosion de la cartouche de combustible et entraîner un incendie, des brûlures, des blessures graves ou la mort. N'utilisez jamais une batterie de cuisine dont le format ne convient pas au réchaud, particulièrement aux supports de casserole (p. ex., une casserole dont le fond est convexe ou concave, certaines batteries de cuisine émaillées, etc.). L'utilisation d'un ustensile de cuisson inapproprié peut causer l'instabilité de l'ustensile et/ou du réchaud et créer une situation où l'ustensile chaud et/ou le contenu de l'ustensile peut se renverser et causer un incendie, des brûlures, des blessures graves ou la mort.

5 ARRÊT DU RÉCHAUD

1. Fermez la vanne du réglage de flamme une fois la cuisson terminée.
2. Lorsque les flammes sont éteintes, attendez 5 minutes afin de laisser refroidir le réchaud.
3. Placez l'ensemble du réchaud à l'écart des sources d'inflammation et dévissez la cartouche.
4. Pliez le réglage de flamme et fermez les supports de casserole.



AVERTISSEMENT

Séparez toujours le réchaud de la cartouche avant de le ranger. Si vous ne déconnectez pas la cartouche avant le rangement, cela peut entraîner une fuite de combustible et causer un incendie, des brûlures, des blessures graves ou la mort. Rangez toujours les cartouches de combustible dans un endroit bien aéré, loin de toute source de chaleur ou d'inflammation éventuelle, comme les chauffeurs, les réchauds, les flammes pilotés ou les appareils de chauffage, ou dans des endroits où les températures dépassent 49 °C (120 °F). L'entreposage des cartouches de combustible à proximité d'une source de chaleur ou d'inflammation, ou dans des endroits où la température dépasse 49 °C (120 °F) peut causer l'explosion de la cartouche et entraîner un incendie, des brûlures, des blessures graves ou la mort.

DÉPANNAGE

Performance médiocre	Cause	Solution
Flammes réduites	Bas niveau de combustible	Remplacez la cartouche
	Cartouche froide	Échangez les cartouches
Le réchaud ne s'allume pas	Cartouche froide	Échangez les cartouches
	Présence de vent	Abritez le réchaud à l'arrière d'un rocher/d'une barrière naturelle
	Cartouche vide*	Remplacez la cartouche
	Allumeur de combustible Piezo endommagé	Tenez une allumette/un allumeur à proximité des ports du brûleur et ouvrez lentement la vanne du réglage de flamme. Remplacez l'allumeur

* Pour vérifier si la cartouche est vide, retirez le réchaud et secouez doucement la cartouche. Si vous entendez un bruit de clapotement, la cartouche contient encore du carburant.

Le réchaud doit uniquement être réparé par un réparateur autorisé par Cascade Designs, Inc. Si vous avez des questions au sujet de ces consignes, du réchaud, des pièces de rechange ou des réparations, veuillez contacter : Cascade Designs, Inc., États-Unis - 1-800-531-9531 ou 206-505-9500
 Cascade Designs, Ltd., Irlande - (+353) 21-4621400
www.msrgear.com | info@cascaledgedesigns.com