



# EMO ALCOHOL STOVE

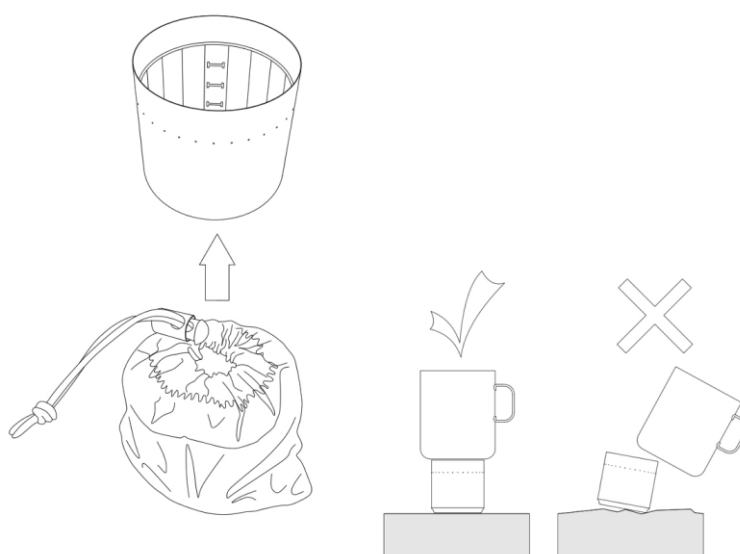


## IMPORTANT

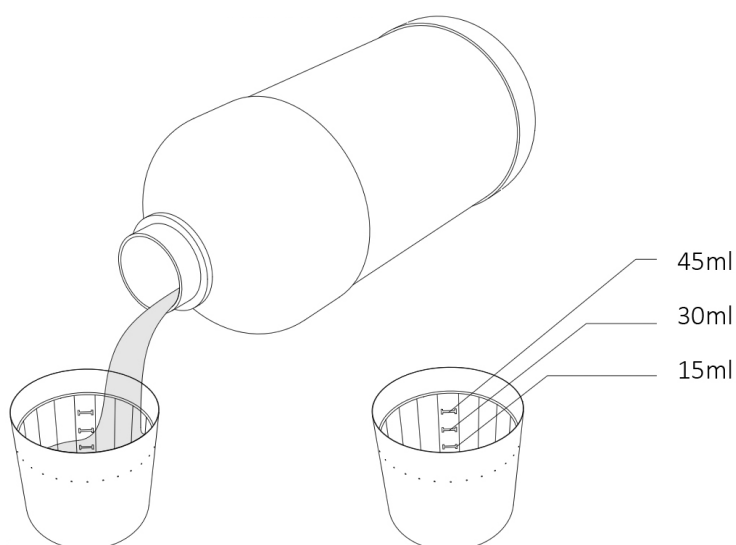
Lisez attentivement ce manuel avant d'utiliser le réchaud. Utilisation à l'extérieur uniquement ! Familiarisez-vous avec le produit et apprenez à le manipuler. Ce n'est qu'ensuite que vous pourrez le remplir de combustible et l'allumer. N'utilisez que de l'alcool. N'utilisez jamais d'essence ou d'autres carburants à base de pétrole. Ne remplissez jamais le brûleur tant que la flamme n'est pas éteinte. Une mauvaise utilisation peut entraîner des blessures graves pour l'utilisateur et les personnes qui l'entourent.

## MANUEL D'INSTRUCTIONS

1. Déballez le réchaud de son emballage de transport et placez-le sur une surface ferme, plate et ininflammable.



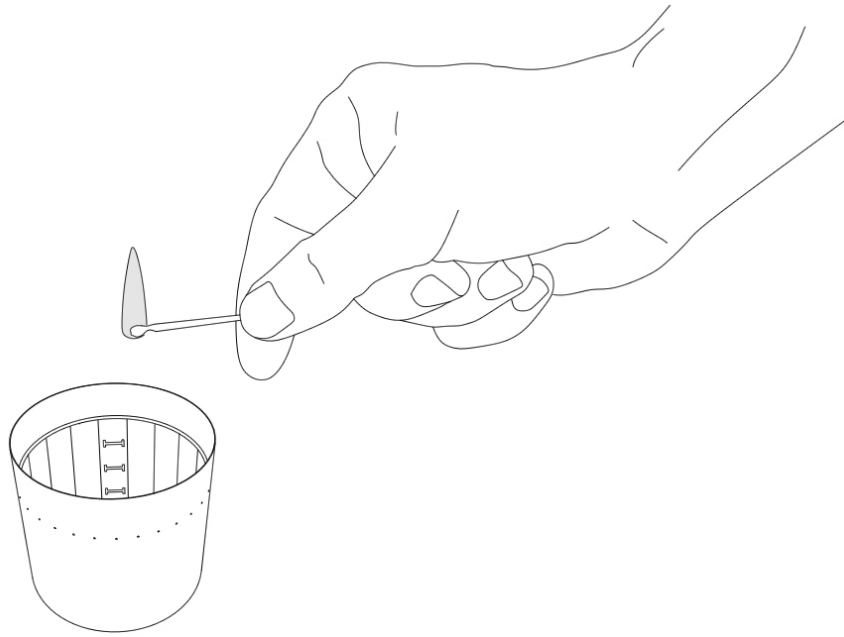
2. Remplissez le réchaud de combustible (alcool à brûler) en suivant les lignes internes.



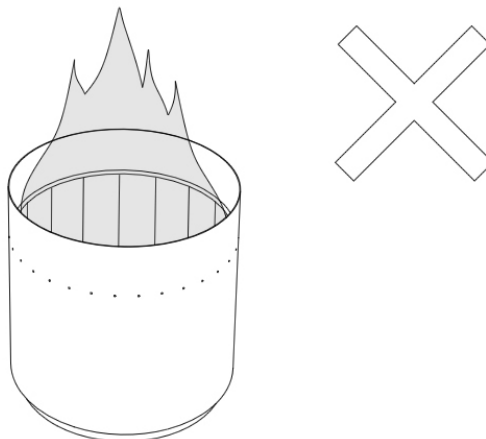
## AVERTISSEMENT

*N'utilisez que de l'alcool. Ne jamais utiliser d'essence ou d'autres carburants à base de pétrole. Cela pourrait entraîner des blessures graves. Ne remplissez jamais le brûleur tant que la flamme n'est pas éteinte. La flamme de l'alcool peut être difficile à voir à la lumière du jour. Vérifiez que le brûleur ne chauffe pas et laissez-le refroidir avant de le remplir à nouveau.*

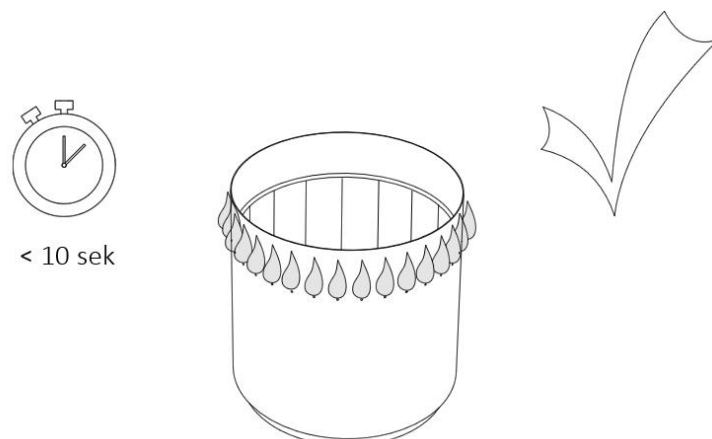
3. Allumez le combustible. Il est recommandé d'utiliser des allumettes (ou un allume-feu en cas d'urgence). Faites très attention à ne pas renverser le réchaud ! Ne jetez pas les allumettes dans le réchaud ! Ne touchez pas le réchaud lorsqu'il brûle !



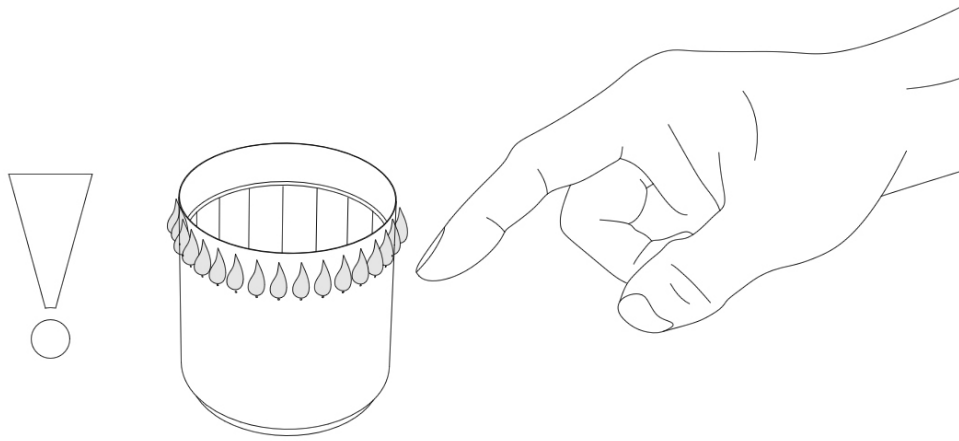
4. La chaleur maximale se produit dans les 10 secondes qui suivent l'allumage complet du combustible (dans des conditions thermiques, atmosphériques et météorologiques normales). S'il n'y a pas d'allumage, recommencez au point n°3 !



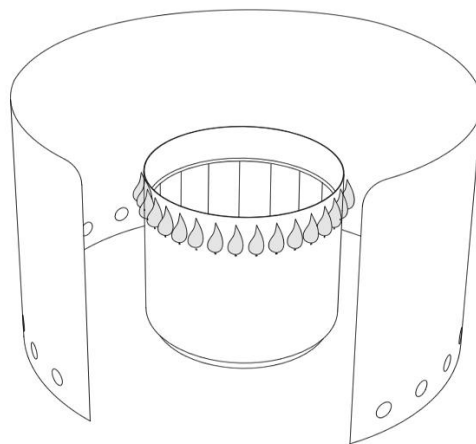
5. La pleine puissance du réchaud (combustion correcte) se produit lorsque les buses externes situées sur toute la circonférence commencent à brûler. Si le réchaud ne brûle pas correctement, cela est probablement dû à la qualité du combustible. Essayez d'utiliser une autre marque de combustible ayant une teneur minimale en alcool de 90 %.



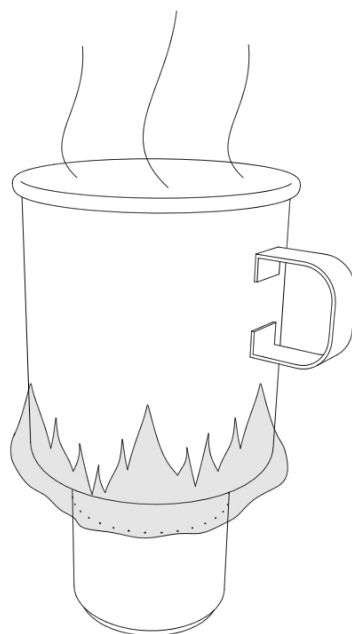
6. À ce stade, la température est très élevée autour du réchaud et surtout au-dessus ! Attention aux brûlures !



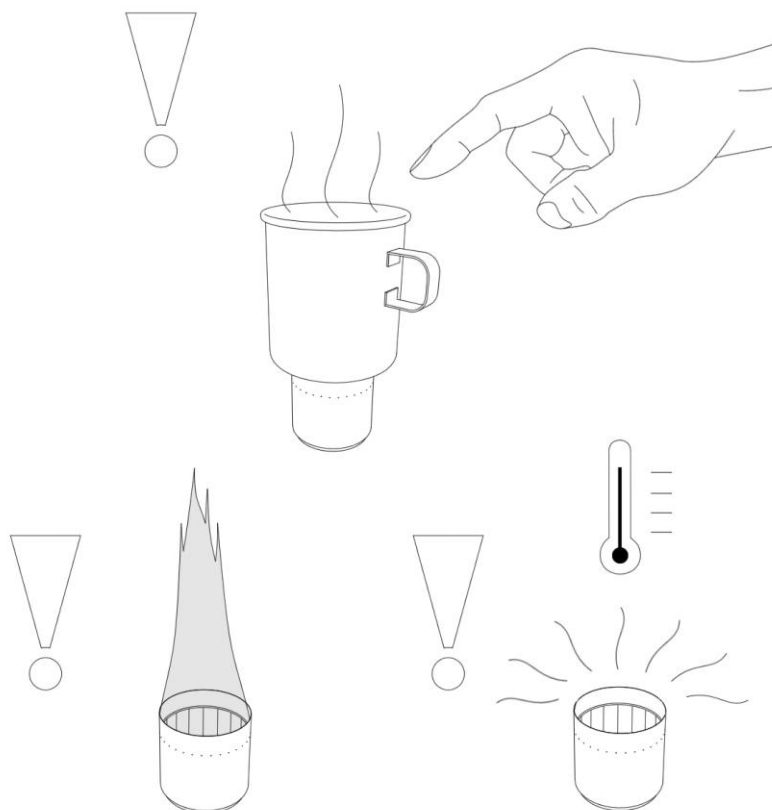
7. Pour garantir la meilleure efficacité de combustion possible, en particulier dans un environnement venteux, utilisez un pare-vent (non inclus).



8. À partir de ce moment, vous pouvez placer une popote directement sur le réchaud. Le diamètre recommandé de la popote est de 9 à 15 cm. Pour un mode de cuisson, utilisez un couvercle sur la popote. Le poids maximum placé sur le réchaud est de 2 kg.



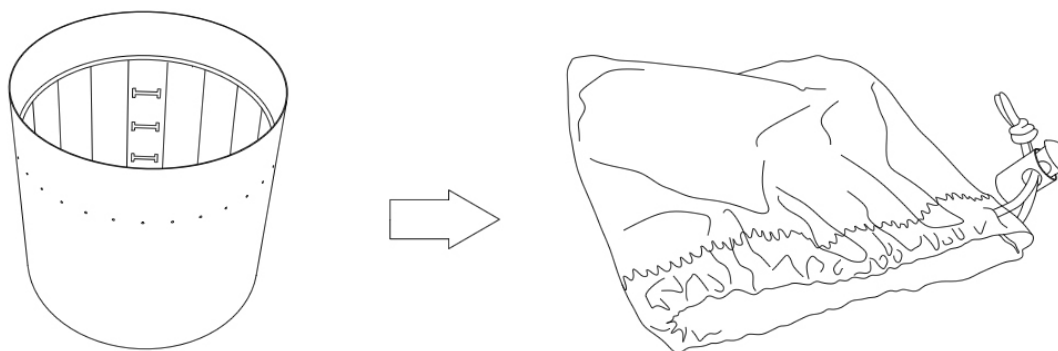
9. Une fois l'ébullition de l'eau terminée, retirez la popote du réchaud, laissez le réchaud brûler l'excès de combustible et refroidir. Faites attention aux parties chauffées de la popote, elles peuvent être encore chaudes et provoquer des blessures.



#### INFORMATION

*Lorsque le combustible refroidit, une flamme plus haute peut commencer à s'élever du réchaud découvert. C'est normal. Cette flamme s'éteindra par la suite. Une fois le combustible consommé, le réchaud reste chaud pendant un certain temps.*

10. Une fois le réchaud refroidi sans combustible, rangez-le en toute sécurité dans son emballage de transport.



#### INFORMATIONS TECHNIQUES

- Type de combustible : alcool destiné aux réchauds à alcool (teneur minimale en alcool de 90 %)
- Consommation de combustible : 15 ml de combustible pour une durée de combustion d'environ 7 à 8 minutes à une température ambiante de 28°C et sans vent.
- Poids : 9 g
- Poids avec l'emballage de transport : 12 g
- Dimensions : H : 5,1 cm - D : 5,3 cm
- Matériau : Aluminium
- Matériau de l'emballage de transport : tyvek, plastique, nylon, métal

## INFORMATIONS DE SÉCURITÉ

- Avant chaque utilisation, vérifiez visuellement que le réchaud ne présente pas de dommages mécaniques ou de déformations. Si vous en trouvez, n'utilisez pas le réchaud !
- Lorsque vous utilisez le réchaud, placez-le toujours droit sur une surface plate, ferme et ininflammable.
- Ce réchaud ne peut être utilisé que sur des surfaces horizontales.
- Ce réchaud est destiné à être utilisé à l'extérieur uniquement.
- Lors de l'utilisation, éloignez tous les matériaux et substances inflammables du réchaud, à au moins 1 mètre côtés et 1,5 mètre du dessus.
- Autour du réchaud, une chaleur importante est toujours générée lors de la combustion. Attention aux brûlures.
- Le réchaud est destiné à chauffer et à cuire de l'eau, et à préparer des aliments.
- N'utilisez jamais le réchaud à d'autres fins que celles pour lesquelles il est prévu.
- N'utilisez jamais le réchaud dans un endroit où il y a un risque de chute d'objets.
- Avant d'allumer le réchaud, vérifiez sa stabilité avec la popote posée dessus, telle qu'elle sera pendant la cuisson.
- Gardez le réchaud hors de portée des enfants, surtout lorsqu'il est en marche.
- Ne manipulez le réchaud que lorsqu'il est complètement refroidi.
- Ne jamais utiliser une force excessive pour manipuler le réchaud, car il pourrait se déformer.
- N'utilisez jamais le réchaud dans un endroit où la surface pourrait se déformer ou se décolorer en raison de la forte chaleur générée par la combustion du réchaud.
- Ne transportez jamais un réchaud allumé.
- N'utilisez comme combustible que de l'alcool destiné aux réchauds à alcool.
- Ne remplissez pas le réchaud avec plus de combustible que la ligne intérieure supérieure (max. 45 ml).
- N'utilisez le réchaud qu'à l'extérieur ! La combustion de l'alcool produit des fumées dangereuses.
- N'allumez jamais le réchaud si du combustible est renversé autour de celui-ci.
- N'ajoutez jamais de combustible à un réchaud en feu ou chaud.
- Ne touchez jamais le réchaud chaud. Ne jamais toucher le réchaud pendant son fonctionnement !
- Ne regardez jamais directement le réchaud pendant l'allumage ou le fonctionnement.
- Lorsque vous utilisez le réchaud, faites attention au niveau accru de sécurité pour la santé, la vie et les biens.
- Lorsque vous allumez ou lorsqu'il brûle, n'approchez jamais votre visage ou vos mains du réchaud.
- Attention aux brûlures dues à la chaleur rayonnante (invisible) au-dessus d'un réchaud.
- N'utilisez jamais d'eau pour éteindre un réchaud en feu.
- L'extinction d'urgence du réchaud peut se faire à l'aide d'un extincteur, en le recouvrant d'une couverture anti-feu ininflammable ou en le recouvrant à l'aide d'un pot vide.
- Pour un fonctionnement sûr, il est recommandé d'avoir suffisamment d'eau pour éteindre le feu autour du réchaud, causé par une manipulation appropiée ou un accident.
- N'utilisez qu'un réchaud par popote.
- Des vents forts peuvent entraîner l'extinction ou le renversement du réchaud.
- Si vous remarquez (voyez / entendez) que la flamme du réchaud ne correspondent pas à l'état normal, cessez immédiatement d'utiliser le réchaud.
- Afin de ne pas déformer le réchaud, il est recommandé de le placer dans un emballage de transport (housse inclus) et de le stocker dans un emballage solide (par exemple directement dans une popote).
- Pendant le fonctionnement, le réchaud ne doit contenir que du combustible. Ne jetez pas d'allumettes usagées dans le réchaud !
- Pendant l'utilisation du réchaud, certaines parties du réchaud peuvent changer de couleur.

contact: [emo.outdoor@gmail.com](mailto:emo.outdoor@gmail.com)

Fabriqué à la main en Slovaquie, Fabriqué par EMO.OUTDOOR