



+ Swiss Quality Design

lot

Made in China

p. 4-4

Qui est Exped?
Exped, c'est de l'équipement pour expéditions proposé par des pros du plein air pour des pros du plein air. Exped est une équipe internationale formée de vrais passionnés actifs. Nous fabriquons de l'équipement selon le principe «fonctionnalité maxi - poids mini». Nous sommes fournisseur des magasins spécialisés dans le plein air, afin que tu puisses y trouver non seulement un équipement de grande qualité, mais aussi tous les conseils nécessaires... ce qui est souvent plus précieux que le matériel acheté! Pour toute autre information et pour découvrir l'offre complète d'Exped, rends-toi à l'adresse www.exped.com
Nous te remercions pour ton achat et te souhaitons d'inoubliables virées.
Ton équipe Exped

Protection de l'environnement et justice sociale:
Pour nous, une production respectueuse - dans la mesure du possible - de l'environnement et de la justice sociale est une évidence.

Contrôle intégral de la qualité:
A l'issue de sa fabrication, chaque tente et chaque Tarp est testé individuellement à plusieurs reprises, ce qui garantit qu'aucun produit défectueux ne sort de la fabrique!

Garantie et service:
Exped offre une garantie de 2 ans sur les produits UL. Les produits qui présentent des vices de fabrication ou de matériaux seront remplacés ou réparés. Pour cela, adresse-toi à un magasin spécialisé dans le plein air. Depuis 25 ans, Exped propose un service de réparation. Dans notre «clinique», nous réparons tout ce qui peut l'être, car plus un produit dure, mieux c'est pour l'environnement (et pour la confiance que tu lui accordes).
Attention: tout mauvais traitement infligé au matériel de plein air l'affaiblit, car celui-ci est avant tout conçu pour être léger. Utilise ton matériel en respectant ses limites.

Trucs et astuces:
- Dans la neige ou dans le sable, il est recommandé d'excaver légèrement la zone de l'entrée afin d'aménager une sorte de fosse formant un sas isolant du froid.
- Attention au monoxyde de carbone: ce gaz sournois et inodore se forme en cas de combustion incomplète. Aérer suffisamment la tente en cas d'utilisation d'un réchaud dans celle-ci.
- Si le manque de la ficelle, il suffit de dédoubler celle que tu as: pour cela, couper le bout et extraire l'âme de la gaine. De cette façon, même si elle est moins résistante, la longueur en résulte dédoublée.
- Si tu veux plus de place dans l'abside, tu peux dépendre partiellement ou presque complètement la tente intérieure et laisser le matériel de couchage à l'intérieur: tu obtiendras un magnifique «sofa de plein air»...
- Pour l'entretien et les réparations consulter les instructions qui se trouvent dans

+ Swiss Quality Design

lot

Made in China

p. 4-4

Qui est Exped?
Exped, c'est de l'équipement pour expéditions proposé par des pros du plein air pour des pros du plein air. Exped est une équipe internationale formée de vrais passionnés actifs. Nous fabriquons de l'équipement selon le principe «fonctionnalité maxi - poids mini». Nous sommes fournisseur des magasins spécialisés dans le plein air, afin que tu puisses y trouver non seulement un équipement de grande qualité, mais aussi tous les conseils nécessaires... ce qui est souvent plus précieux que le matériel acheté! Pour toute autre information et pour découvrir l'offre complète d'Exped, rends-toi à l'adresse www.exped.com
Nous te remercions pour ton achat et te souhaitons d'inoubliables virées.
Ton équipe Exped

Protection de l'environnement et justice sociale:
Pour nous, une production respectueuse - dans la mesure du possible - de l'environnement et de la justice sociale est une évidence.

Contrôle intégral de la qualité:
A l'issue de sa fabrication, chaque tente et chaque Tarp est testé individuellement à plusieurs reprises, ce qui garantit qu'aucun produit défectueux ne sort de la fabrique!

Garantie et service:
Exped offre une garantie de 2 ans sur les produits UL. Les produits qui présentent des vices de fabrication ou de matériaux seront remplacés ou réparés. Pour cela, adresse-toi à un magasin spécialisé dans le plein air. Depuis 25 ans, Exped propose un service de réparation. Dans notre «clinique», nous réparons tout ce qui peut l'être, car plus un produit dure, mieux c'est pour l'environnement (et pour la confiance que tu lui accordes).
Attention: tout mauvais traitement infligé au matériel de plein air l'affaiblit, car celui-ci est avant tout conçu pour être léger. Utilise ton matériel en respectant ses limites.

Trucs et astuces:
- Dans la neige ou dans le sable, il est recommandé d'excaver légèrement la zone de l'entrée afin d'aménager une sorte de fosse formant un sas isolant du froid.
- Attention au monoxyde de carbone: ce gaz sournois et inodore se forme en cas de combustion incomplète. Aérer suffisamment la tente en cas d'utilisation d'un réchaud dans celle-ci.
- Si le manque de la ficelle, il suffit de dédoubler celle que tu as: pour cela, couper le bout et extraire l'âme de la gaine. De cette façon, même si elle est moins résistante, la longueur en résulte dédoublée.
- Si tu veux plus de place dans l'abside, tu peux dépendre partiellement ou presque complètement la tente intérieure et laisser le matériel de couchage à l'intérieur: tu obtiendras un magnifique «sofa de plein air»...
- Pour l'entretien et les réparations consulter les instructions qui se trouvent dans

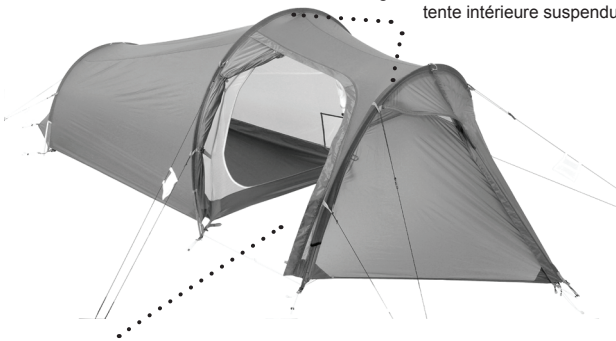
Français

Cetus II UL: la tente tunnel ultralégère et spacieuse

EXPED

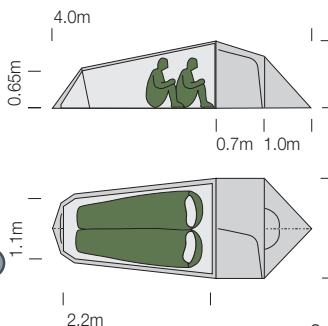
Tissus légers, confection de qualité supérieure, poids plume; prête pour vous accompagner dans toutes vos

Montage hyperrapide grâce aux gaines d'arceaux externes et à la tente intérieure suspendue.



Grand vestibule pour les bagages ou pour s'y installer confortablement.

Nombre de places: 2 personnes
Poids minimal: 1,85 kg (double-toit et tente intérieure, arceaux)
Poids total: 2,18 kg (double-toit et tente intérieure, arceaux, sacs de rangement, sardines, tendeurs dans leur sacoche, douilles de réparation, tacons, curseurs de fermeture éclair de rechange)
Encombrement: 43 x 13 cm
Temps de montage: 2 minutes



S. 1-4

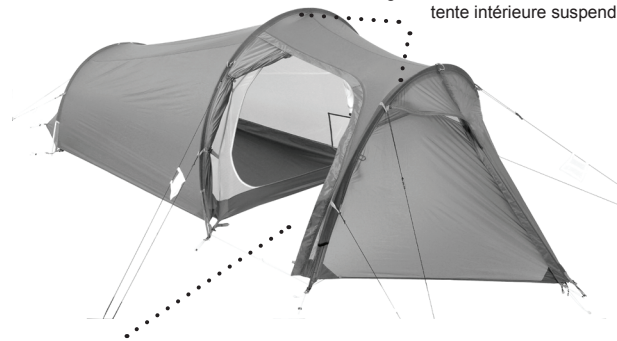
Français

Cetus II UL: la tente tunnel ultralégère et spacieuse

EXPED

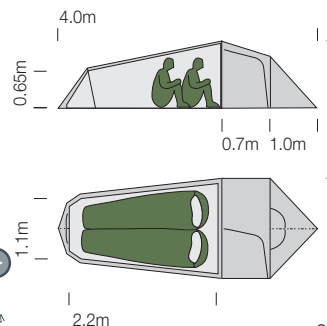
Tissus légers, confection de qualité supérieure, poids plume; prête pour vous accompagner dans toutes vos

Montage hyperrapide grâce aux gaines d'arceaux externes et à la tente intérieure suspendue.



Grand vestibule pour les bagages ou pour s'y installer confortablement.

Nombre de places: 2 personnes
Poids minimal: 1,85 kg (double-toit et tente intérieure, arceaux)
Poids total: 2,18 kg (double-toit et tente intérieure, arceaux, sacs de rangement, sardines, tendeurs dans leur sacoche, douilles de réparation, tacons, curseurs de fermeture éclair de rechange)
Encombrement: 43 x 13 cm
Temps de montage: 2 minutes



S. 1-4



Propriétés et spécificités

Une place particulièrement importante et beaucoup d'espace de rangement:

La forme tunnel permet de dégager le plus grand espace utile pour un poids minimal. Seule petite limitation: celle-ci n'est pas totalement autoportante. La partie supérieure de la tente intérieure est munie de passants pour y accrocher une lampe, les chaussettes, etc. La tente intérieure dispose également de filets de rangement latéraux pour conserver livre, montre et lunettes à portée de main.

Matériaux de pointe:

- arceaux en alu d'aviation TH72M DAC Featherlite NFL sans soudures de 9,3 mm de diamètre avec élastiques résistant au froid;
- double-toit: nylon Ripstop 15D PU/enduit silicone, déperlant et traité avec un retardateur de combustion;
- coutures au double fil à rabat: lorsqu'il est mouillé, le fils retors en coton guipé gonfle, étanchéifiant ainsi les coutures;
- tente intérieure: nylon Ripstop 15D, déperlant et moustiquaire nylon 15D, tous deux traités avec un retardateur de combustion.
- tapis de sol: nylon Ripstop 40D, laminé polyester, déperlant et traité avec un retardateur de combustion, garanti 10 000 mm colonne d'eau.

Accessoires:

- sardines stables et légères pour sols durs et mou;
- tensionneurs raffinés pouvant être passés autour d'un arbre sans être noués;
- tendeurs Dyneema prémontés, ultralégers mais extra-résistants (charge de rupture 140 kg), entremêlés de fils réfléchissants et emballés dans une boîte pratique;
- sac de rangement combiné pour arceaux et accessoires; sac de rangement cylindrique pratique;

Disponible en option:

- base pour tente;
- ancrage toile pour neige et sable;
- Gear Loft;
- sacs de compression, tendeurs, sardines.

Excellente aération:

Les dômes de ventilation situés face-à-face sur la double toit et la moustiquaire de l'entrée et de la paroi postérieure de la tente intérieure permettent d'assurer une ventilation optimale.

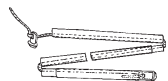
Génial et simple:

Réduits à l'essentiel, les étriers, Tent Anchor, extrémités des arceaux et godets sont élaborés selon des techniques éprouvées, ce qui les rend faciles à utiliser, en simplifie la maintenance et en réduit significativement le poids.

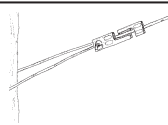


Le crochet Tent Anchor* permet de suspendre et de dépendre la tente intérieure, rapidement et avec une seule main.

* pat. pend.



Les pièces terminales des arceaux sont amovibles afin de pouvoir raccourcir les cordons en caoutchouc en cas de grand froid.



Les tendeurs sont particulièrement bien visibles et sont équipés de tensionneurs spéciaux qui permettent tout simplement de passer le tendeur autour d'un arbre ou d'un autre point d'ancrage et de l'arrimer.

© Exped, autres informations et astuces à l'adresse www.exped.com

p. 2-4

Propriétés et spécificités

Une place particulièrement importante et beaucoup d'espace de rangement:

La forme tunnel permet de dégager le plus grand espace utile pour un poids minimal. Seule petite limitation: celle-ci n'est pas totalement autoportante. La partie supérieure de la tente intérieure est munie de passants pour y accrocher une lampe, les chaussettes, etc. La tente intérieure dispose également de filets de rangement latéraux pour conserver livre, montre et lunettes à portée de main.

Matériaux de pointe:

- arceaux en alu d'aviation TH72M DAC Featherlite NFL sans soudures de 9,3 mm de diamètre avec élastiques résistant au froid;
- double-toit: nylon Ripstop 15D PU/enduit silicone, déperlant et traité avec un retardateur de combustion;
- coutures au double fil à rabat: lorsqu'il est mouillé, le fils retors en coton guipé gonfle, étanchéifiant ainsi les coutures;
- tente intérieure: nylon Ripstop 15D, déperlant et moustiquaire nylon 15D, tous deux traités avec un retardateur de combustion.
- tapis de sol: nylon Ripstop 40D, laminé polyester, déperlant et traité avec un retardateur de combustion, garanti 10 000 mm colonne d'eau.

Accessoires:

- sardines stables et légères pour sols durs et mou;
- tensionneurs raffinés pouvant être passés autour d'un arbre sans être noués;
- tendeurs Dyneema prémontés, ultralégers mais extra-résistants (charge de rupture 140 kg), entremêlés de fils réfléchissants et emballés dans une boîte pratique;
- sac de rangement combiné pour arceaux et accessoires; sac de rangement cylindrique pratique;

Disponible en option:

- base pour tente;
- ancrage toile pour neige et sable;
- Gear Loft;
- sacs de compression, tendeurs, sardines.

Excellente aération:

Les dômes de ventilation situés face-à-face sur la double toit et la moustiquaire de l'entrée et de la paroi postérieure de la tente intérieure permettent d'assurer une ventilation optimale.

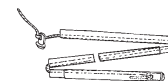
Génial et simple:

Réduits à l'essentiel, les étriers, Tent Anchor, extrémités des arceaux et godets sont élaborés selon des techniques éprouvées, ce qui les rend faciles à utiliser, en simplifie la maintenance et en réduit significativement le poids.

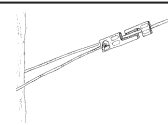


Le crochet Tent Anchor* permet de suspendre et de dépendre la tente intérieure, rapidement et avec une seule

* pat. pend.



Les pièces terminales des arceaux sont amovibles afin de pouvoir raccourcir les cordons en caoutchouc en cas de



Les tendeurs sont particulièrement bien visibles et sont équipés de tensionneurs spéciaux qui permettent tout simplement de passer le tendeur autour d'un arbre ou d'un autre point d'ancrage et de

© Exped, autres informations et astuces à l'adresse www.exped.com

p. 2-4

Montage:

1. Déployer:
Déplier la tente en la secouant et la fixer au moyen de trois sardines du côté des pieds.
2. Arceaux:
Insérer les arceaux dans les gaines identifiées par des couleurs, les enficher dans les passants prévus à cet effet et tendre la sangle.
3. Dresser:
Ouvrir la tente comme un accordéon et l'assurer au moyen de trois autres sardines.
4. Mettre en tension:
A présent, mettre la tente en tension dans sa longueur puis positionner les tendeurs latéraux fixés aux gaines d'arceaux en forme d'étoile à partir du centre de la tente avant de les mettre en tension. En cas de tempête, arrimer la tente au moyen de sardines et de tendeurs supplémentaires.

Variantes de montage:

1. Double toit seul:
Insérer les arceaux (voir point 2), assurer le tout avec des sardines, mettre les absides en tension puis agir sur les tendeurs. Dans ce cas, il est recommandé d'utiliser un tapis de sol (disponible en option) à titre de protection.
2. Tente intérieure seule:
Insérer les deux arceaux dans passants élastiques et les positionner à l'emplacement prévu à cet effet. Il ne reste plus qu'à tendre les arceaux des deux côtés au moyen des tendeurs.

Démontage:

1. Extraire les arceaux:
Extraire les arceaux de leurs supports et des gaines en les poussant (ne jamais tirer!), les replier, les nettoyer, le cas échéant les sécher et les ranger dans le sac des accessoires.
 2. Replier la tente:
Normalement, la tente intérieure et le double toit restent ensemble. Plier la tente à la largeur du sac de rangement, l'enrouler avec le sac des accessoires et ranger le tout dans le sac de rangement.
- Pour l'entretien et les réparations, consulter les instructions qui se trouvent dans le sac des accessoires.

Trucs et astuces:

- Avant chaque sortie, contrôler si la tente est complète et en bon état. Vérifier les arceaux, s'il y aurait des fissures. S'entraîner à monter la tente chez soi dans une semi obscurité.
- En présence de terrain meuble, de sable ou de neige, utiliser la technique de l'ancrage enterré: enfouir les sardine de biais et y enrouler les tendeurs. Même les sacs de rangement peuvent servir: il suffit de les remplir de sable, de gravier ou de neige et de les enfouir.

© EExped, autres informations et astuces à l'adresse www.exped.com

p. 3-4

Montage:

1. Déployer:
Déplier la tente en la secouant et la fixer au moyen de trois sardines du côté des pieds.
2. Arceaux:
Insérer les arceaux dans les gaines identifiées par des couleurs, les enficher dans les passants prévus à cet effet et tendre la sangle.
3. Dresser:
Ouvrir la tente comme un accordéon et l'assurer au moyen de trois autres sardines.
4. Mettre en tension:
A présent, mettre la tente en tension dans sa longueur puis positionner les tendeurs latéraux fixés aux gaines d'arceaux en forme d'étoile à partir du centre de la tente avant de les mettre en tension. En cas de tempête, arrimer la tente au moyen de sardines et de tendeurs supplémentaires.

Variantes de montage:

1. Double toit seul:
Insérer les arceaux (voir point 2), assurer le tout avec des sardines, mettre les absides en tension puis agir sur les tendeurs. Dans ce cas, il est recommandé d'utiliser un tapis de sol (disponible en option) à titre de protection.
2. Tente intérieure seule:
Insérer les deux arceaux dans passants élastiques et les positionner à l'emplacement prévu à cet effet. Il ne reste plus qu'à tendre les arceaux des deux côtés au moyen des tendeurs.

Démontage:

1. Extraire les arceaux:
Extraire les arceaux de leurs supports et des gaines en les poussant (ne jamais tirer!), les replier, les nettoyer, le cas échéant les sécher et les ranger dans le sac des accessoires.
 2. Replier la tente:
Normalement, la tente intérieure et le double toit restent ensemble. Plier la tente à la largeur du sac de rangement, l'enrouler avec le sac des accessoires et ranger le tout dans le sac de rangement.
- Pour l'entretien et les réparations, consulter les instructions qui se trouvent dans le sac des accessoires.

Trucs et astuces:

- Avant chaque sortie, contrôler si la tente est complète et en bon état. Vérifier les arceaux, s'il y aurait des fissures. S'entraîner à monter la tente chez soi dans une semi obscurité.
- En présence de terrain meuble, de sable ou de neige, utiliser la technique de l'ancrage enterré: enfouir les sardine de biais et y enrouler les tendeurs. Même les sacs de rangement peuvent servir: il suffit de les remplir de sable, de gravier ou de neige et de les enfouir.

© EExped, autres informations et astuces à l'adresse www.exped.com

p. 3-4